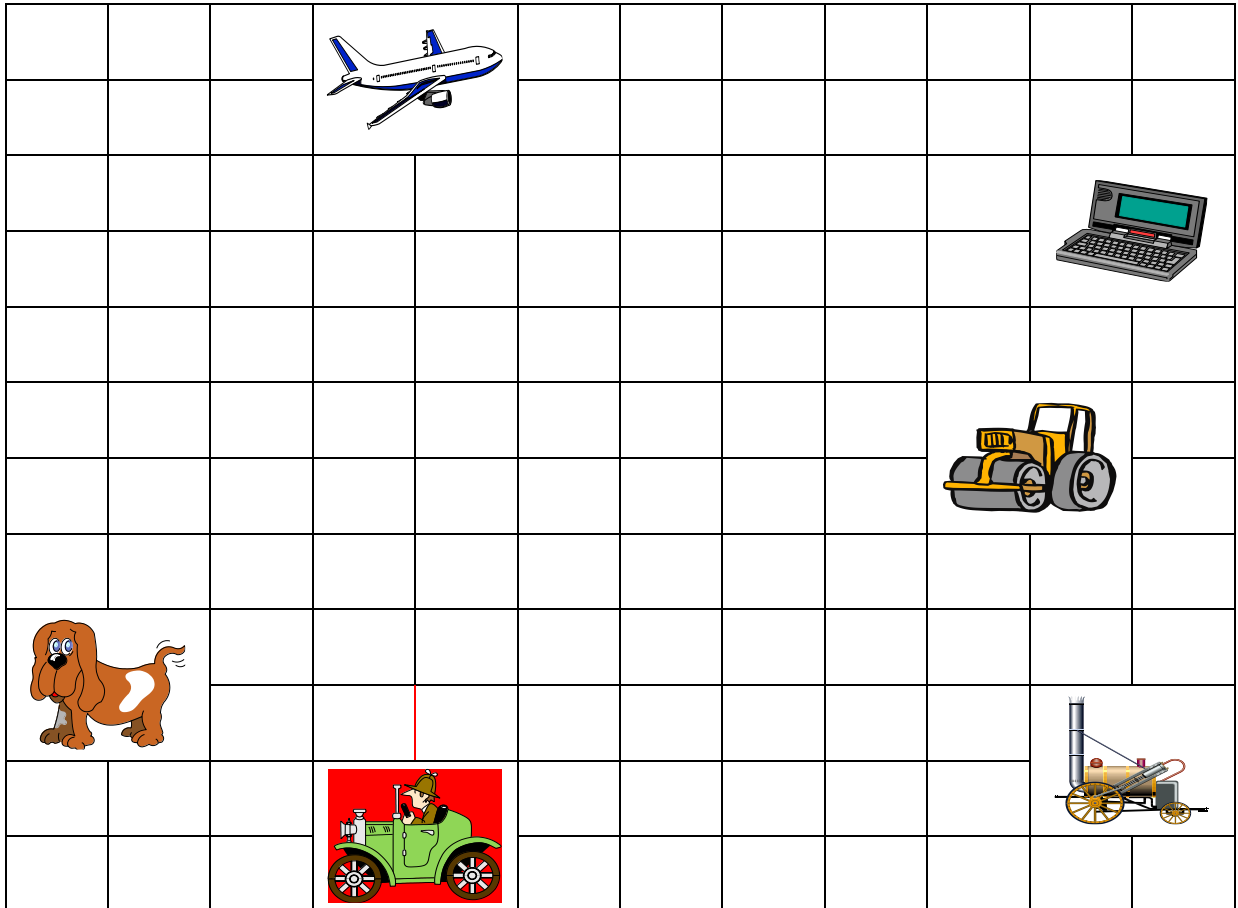


**Hova jut az , ha követi az utasításokat?**  
**Az első parancsot pirossal berajzoltuk.**

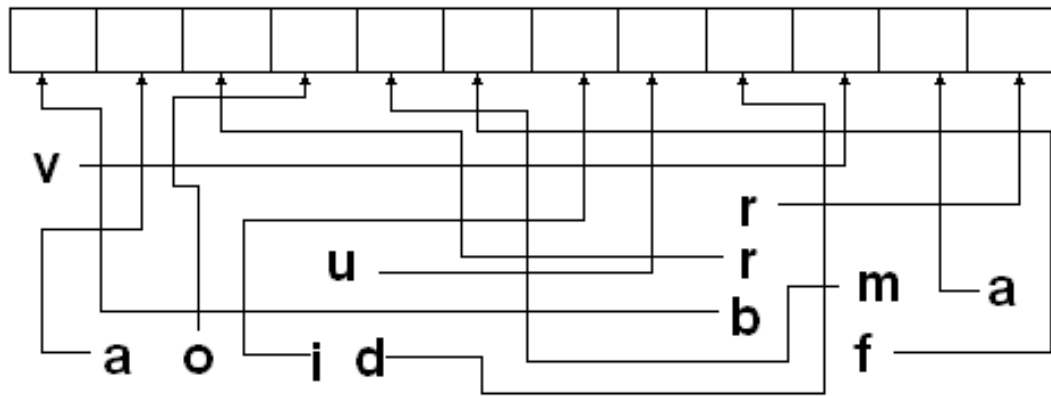


**Parancsok:**

1. fel,
2. 5-ször jobbra,
3. fel,
4. 3-szor balra,
5. 5-ször fel,
6. 3-szor balra,
7. 2-szer le,
8. 2-szer balra,
9. 3-szor le



**Vezesd a helyükre a betűket!**  
**Írd le a megfejtést a vonalra!**



**Megfejtés:** \_\_\_\_\_

**Rajzolj a megfejtésnek megfelelő állatokat! Írd alá a nevüket!**

